

Modüler Pişirme Ekipmanları 700XP Elektrikli 4-Pleytli Kuzine, Fırınlı

SIRA # _____

MODEL # _____

ADI # _____

SIS # _____

AIA # _____



371016 (E7ECEH4RE0)

Endüstriyel 4 yuvarlak pleytli
(her ocak 2,6 kW) elektrikli
kuzine, elektrikli fırınlı,
derinlik 730 mm - 800 mm

Özellikler

Sıra No.

Ön, arka ve yan paneller Scotch Brite paslanmaz çeliktir. 1,5 mm kalınlıkta üst tabla da AISI 304'dür. 2,6 kW gücündeki 4 adet yuvarlak pişirme pleyti döküm demirdir ve üst tablaya sızdırmaz biçimde monte edilmişlerdir. Emniyet termostatı bulunur. Kontrol düğmeleri metaldir, özel tasarımları sayesinde kenarlarından su sızdırmaz. Lazer kesimle oluşturulmuş 90° açılı yan kenarlar yan yana gelen üniteler arasında açıklık bırakmaz, kir toplanmasına imkan vermez. Cihazın arkasındaki servis kanalı montaj işlemini kolaylaştırır, hortum, boru ve kablo gibi bağlantı parçalarını korur. Fırın haznesi paslanmaz çeliktir. Fırın tepsileri için 3 farklı yükseklikte GN2/1 tepsi kılavuz rayları. Tabanında nervürlü döküm demir pleyt bulunur. Alt ve üst ısıtıcılar için ayrı termostat. Fırın ısısı 140° - 300°C arasında termostatla kontrol edilir. Fırın kapısı 40 mm kalınlıkta ve izolasyonludur. Suya karşı koruma sınıfı IPX4'dür. Ayakları AISI 304 paslanmaz çeliktir ve 50mm'ye kadar yükseklikleri ayarlanabilir.

Ana Özellikler

- 2.6 kW gücünde 4 adet yuvarlak demir döküm pleyt, tek parça üst tablaya hermetik olarak yerleştirilmişlerdir.
- Alt bölümde, taban pleytinin altında standart elektrikli bir fırın vardır; kalın fırın kapısı ısı izolasyonu sağlar.
- Elektrikli fırında alt ve üst ısıtıcılar için iki ayrı termostat bulunur.
- Paslanmaz çelik fırın kabini 3 seviyeli GN2/1 ebadında tepsiler için kılavuz rayları bulunur.
- Nervürlü emaye çelik fırın taban pleyti.
- Kontrol düğmesinin özel dizaynı içine su sızmasına imkan vermez.
- Suya karşı koruma sınıfı: IPX4.
- Fırın termostatı 100°C ile 300°C arasında ayarlanabilir.

Konstrüksiyon

- Tüm dış paneller Scotch Brite yüzey işlemeli paslanmaz çeliktendir.
- Tek parça, preslenmiş, 1.5 mm kalınlıkta üst tabla paslanmaz çeliktir.
- Model, üniteler arasında boşluk ve kir birikmesini önlemek için sıfır birleşim sağlayan dik açılı yan kenarlara sahiptir.

Dahil Aksesuarlar

- 1 Statik fırınlar için GN2/1 krom PNC 164250 ızgara - 700&900XP

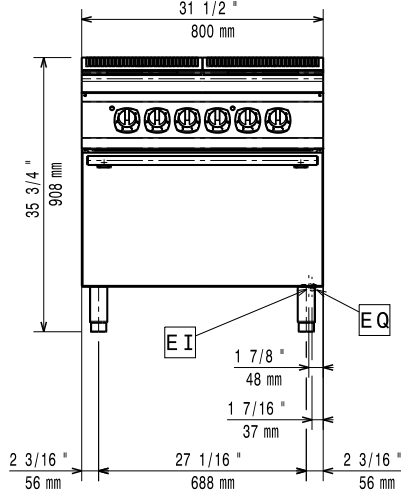
Opsiyonel Aksesuarlar

- Statik fırınlar için GN2/1 krom PNC 164250 ızgara - 700&900XP
- Birleşme yerleri için kapama kiti - PNC 206086 700&900XP
- 2'si frenli 4 tekerlek kiti - PNC 206135 700&900XP
- Flaşlı ayak kiti - 700&900XP PNC 206136
- Beton baza için ön tekmelik - 800 mm - 700&900XP PNC 206148
- Beton baza için ön tekmelik - 1000 mm - 700&900XP PNC 206150
- Beton baza için ön tekmelik - 1200 mm - 700&900XP PNC 206151
- Beton baza için ön tekmelik - 1600 mm - 700&900XP PNC 206152
- Ön tekmelik - 800 mm - 700&900XP PNC 206176
- Ön tekmelik - 1000 mm - 700&900XP PNC 206177
- Ön tekmelik - 1200 mm - 700&900XP PNC 206178
- Ön tekmelik - 1600 mm - 700&900XP PNC 206179
- Yağ drenajı için uzatma - 700&900XP PNC 206209

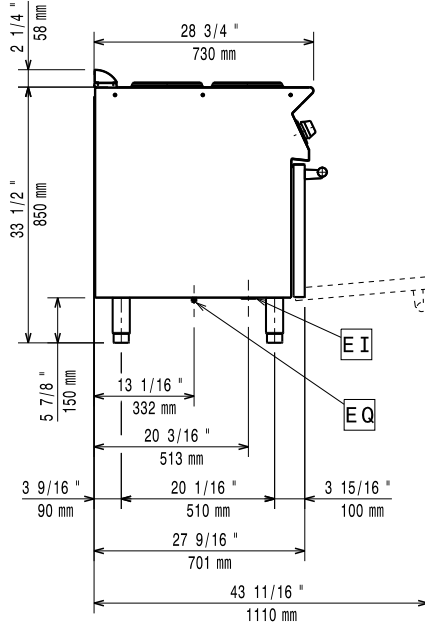
Onay: _____

- Beton baza üzerine montaj için 4 ayak - 700&900XP PNC 206210
- 2 yan tekmelik - 700XP PNC 206249
- 2 yan tekmelik, beton baza için - 700XP PNC 206265
- Döner kollu batarya (Uzatma borusu dahil değildir) - 700&900XP PNC 206289
- Döner kollu batarya için uzatma - 700XP PNC 206291
- Baca tipi sırt 800 mm - 700&900XP PNC 206304
- Yan korkuluk, sağ ve sol yanlar için - 700 Line PNC 206307
- Arka korkuluk 800mm- Marin PNC 206308
- Ayak veya tekerlek montaj etmek için taban suportu (700/900XP) - 800 mm PNC 206367
- Ayak veya tekerlek montaj etmek için taban suportu (700/900XP) - 1200 mm PNC 206368
- Ayak veya tekerlek montaj etmek için taban suportu (700/900XP) - 1600 mm PNC 206369
- Ayak veya tekerlek montaj etmek için taban suportu (700/900XP) - 2000 mm PNC 206370
- Arka panel (700/900XP) - 800 mm PNC 206374
- Arka panel (700/900XP) - 1000 mm PNC 206375
- Arka panel (700/900XP) - 1200 mm PNC 206376
- Egzost bacası için ince delikli baca ağızı, 400mm-700&900XP PNC 206400
- 2 yan kapama paneli H=700, d=700 - 700XP PNC 216000
- Ön korkuluk - 800 mm - 700&900XP PNC 216047
- Ön korkuluk - 1200 mm - 700&900XP PNC 216049
- Ön korkuluk - 1600 mm - 700&900XP PNC 216050
- Geniş korkuluk (tabak rafı) 800 mm - 700&900XP PNC 216186

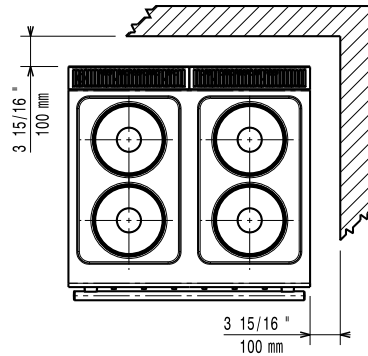
Ön



Yan

EI = Elektrik bağlantısı
EQ = Topraklama vidası

Üst

**Elektrik:**Voltaj: 380-400 V/3 ph/50-60 Hz
Toplam Watt: 16.4 kW**Temel bilgiler:**

Bu cihaz ısıya duyarlı bir başka cihazın veya mobilyanın yakınına yerleştirilirse 150 mm'lik bir açıklık bırakılması veya ısı izolasyonu sağlanması gereklidir.

Fırın çalışma sıcaklığı: 100 °C MIN; 300 °C MAX

Fırın hazne boyutları (genişlik): 540 mm

Fırın hazne boyutları (yükseklik): 300 mm

Fırın hazne boyutları (derinlik): 650 mm

Net ağırlık: 80 kg

Ambalajlı ağırlık: 95 kg

Ambalaj yüksekliği: 1080 mm

Ambalaj genişliği: 820 mm

Ambalaj derinliği: 860 mm

Ambalajlı hacim: 0.76 m³

Sertifika grubu: EH740

Ön Pleytlerin Gücü: 2.6 - 2.6 kW

Arka pleytlerin gücü: 2.6 - 2.6 kW

Ön pleytlerin ebadı: Ø 230 Ø 230

Arka pleytlerin ebadı: Ø 230 Ø 230